

## Roestvaststalen telescoopgeleiders

met volledige verlenging, draagvermogen tot 510 N

### SPECIFICATIE

#### Type

- Type **F**: met rubberen stop, vergrendeling achteraan, ontkoppelfunctie

#### Identificatienr.

- Nr. **1**: Bevestiging door middel van doorvoergaten

Geleiderprofiel en lagers

Roestvast staal

AISI 304 **NI**

Ball kooi van buitenste dia

Kunststof

Ball kooi van buitenste dia

Roestvast staal

AISI 304

Rubberen stop en ontkoppelfunctie

Kunststof / elastomeer

Smeermiddel

Rollageret, voldoet aan de FDA-norm

Bedrijfstemperatuur -20 °C tot 100 °C

### INFORMATIE

Roestvaststalen telescoopgeleiders GN 1450 worden verticaal en per paar geïnstalleerd. De slag bereikt  $\approx 100\%$  van de nominale lengte  $l_1$  (volledige extensie).

De telescopische rails worden geleverd in **paren**. Ze kunnen op de verlenging aan de linker- of rechterkant worden geïnstalleerd vanwege de mechaniek. Alle montagegaten zijn gemakkelijk te bereiken via hulp-gaten. Alleen de montagegaten worden getoond, maar er kunnen ook andere productiegerelateerde gaten aanwezig zijn.

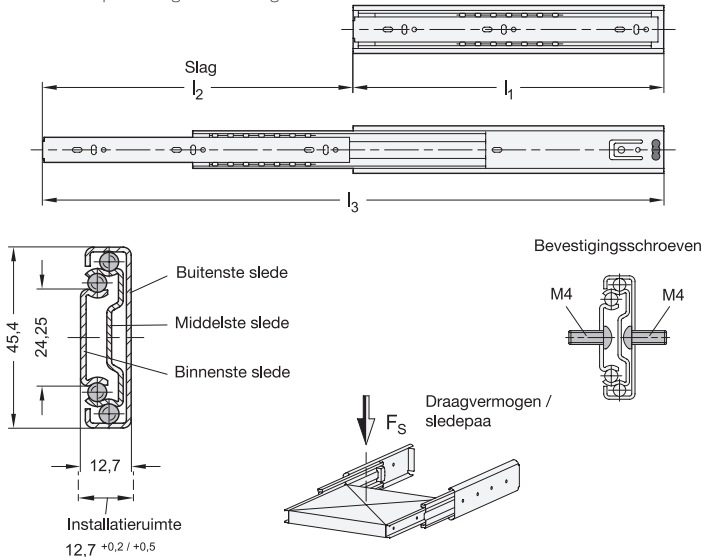


### TECHNISCHE INFORMATIE

- Kenmerken roestvast staal (zie pagina A26)

### OP AANVRAAG

- andere lengtes en gatafstand
- andere bevestigingsopties



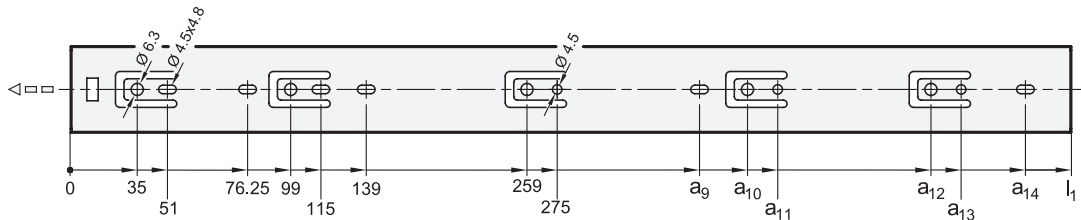
### GN 1450

STAINLESS STEEL

Beschrijving	$l_1$	$l_2 + 3/-3$	$l_3$	$F_s$ per paar in N bij 10.000 cycli	$F_s$ per paar in N bij 100.000 cycli	
GN 1450-300-F-1-NI	300*	300	600	460	340	890
GN 1450-350-F-1-NI	350*	350	700	480	360	1050
GN 1450-400-F-1-NI	400*	400	800	510	390	1180
GN 1450-450-F-1-NI	450*	450	900	510	390	1290
GN 1450-500-F-1-NI	500*	500	1000	480	360	1450
GN 1450-550-F-1-NI	550*	550	1100	460	340	1610
GN 1450-600-F-1-NI	600*	600	1200	440	340	1750

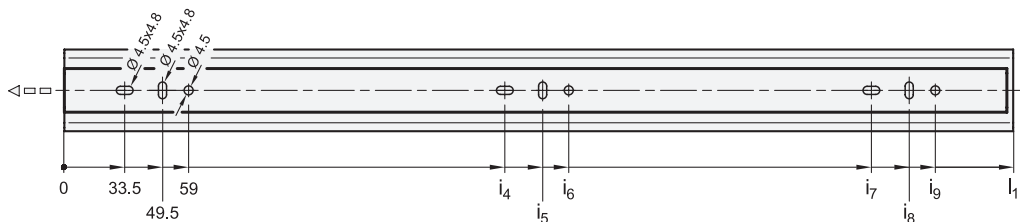
\* De telescopische rails worden geleverd in paren.

## Montagegaten - buitenste geleider



l1	a9	a10	a11	a12	a13	a14
300	-	-	-	-	-	-
350	309	-	-	-	-	-
400	-	323	339	-	-	373
450	361.5	387	403	-	-	-
500	361.5	387	403	451	467	-
550	361.5	387	403	451	467	501
600	361.5	387	403	515	531	565

## Montagegaten - binnenste geleider



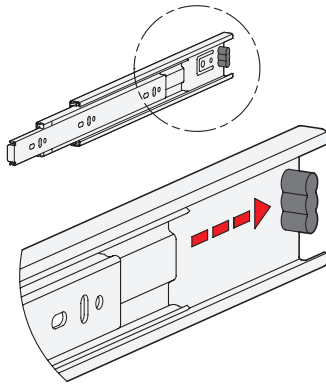
l1	i4	i5	i6	i7	i8	i9
300	129.5	145.5	155	257.5	273.5	283
350	161.5	177.5	187	289.5	305.5	315
400	193.5	209.5	219	353.5	369.5	379
450	193.5	209.5	219	385.5	401.5	411
500	225.5	241.5	251	449.5	465.5	475
550	257.5	273.5	283	481.5	497.5	507
600	289.5	305.5	315	545.5	561.5	571

## Bevestigingsschroeven

Om de genoemde belastingskrachten  $F_s$  betrouwbaar in de omgevende structuur te laten absorberen, moeten alle beschikbare doorvoergaten van de buitenste en de binnenste geleider met een diameter ( $\varnothing$ ) van 4,5 worden gebruikt. Als alternatief heeft de buitenste geleider gaten met een diameter ( $\varnothing$ ) van 6,3 voor Euro-schroeven. De verlengde gaten,  $\varnothing 4,5 \times 4,8$ , worden op dezelfde manier gebruikt voor bevestiging en vergemakkelijken de afstelling tijdens montage wanneer nodig. Als er geen bevestigingsschroeven worden gebruikt, wordt het aangegeven draagvermogen dienovereenkomstig verminderd. De volgende schroeven kunnen worden gebruikt voor montage:

Benaming - standaard	Buitenste geleider	Binnenste geleider
Laagbolkopschroef met binnenzeskant   ISO 7380	M 4	M 4
Pancilinderschoef, Phillips   ISO 7045	M 4	M 4
Pancilinderkop plaatschroef, Phillips   ISO 7049	ST 3.9 / 4.2	ST 3.9 / 4.2

### Rubberen stop, vergrendeling achteraan

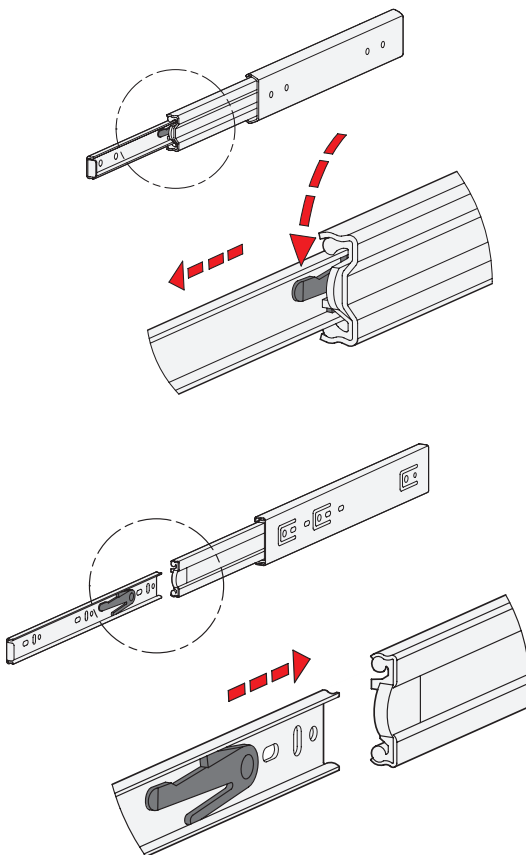


De rubberen stops van type F dempen de impact van de geleider in de respectievelijke eindpositie. Deze functie minimaliseert de ontwikkeling van geluid en verlengt de levensduur. De aanslagen zijn gedeeltelijk verborgen en gedeeltelijk zichtbaar aan de geleiders bevestigd en voldoen aan alle eisen met betrekking tot vorm, materiaal en hardheid.

De rubberen stop heeft ook een vergrendelingsfunctie in de achteraanslag. Deze functie is merkbaar door een lichte weerstand bij het openen en sluiten van de geleider.

Als grotere statische of dynamische belastingen in de richting van de verlenging optreden, moeten ze worden geabsorbeerd door externe stoppelementen.

### Ontkoppelfunctie



Type F heeft bovendien een ontkoppelingsfunctie waardoor de verlenging in het gebied van de middelste en de binnenste geleider volledig van elkaar kan worden gescheiden. Deze functie vergemakkelijkt niet alleen de montage. Het maakt het ook mogelijk om de verlenging snel te verwijderen, bijvoorbeeld wanneer frequente onderhoudswerkzaamheden worden uitgevoerd aan de componenten die zich achter bevinden.

De telescopische geleider kan snel en gemakkelijk in de uitgetrokken positie worden losgemaakt door de ontgrendelhendel in te drukken, zodat de binnenste geleider vooraan kan worden verwijderd.

Voor het opnieuw bevestigen van de geleiders moeten de kogelkooien in principe naar de positie vooraan worden verplaatst. Vervolgens wordt de binnenste geleider in de achteraanslag geplaatst waar deze automatisch weer op zijn plaats wordt vergrendeld.

De beschermde plaatsing van de ontgrendelingsmechanismen voorkomt dat de geleider per ongeluk losraakt.